

ALGUNES NOTES SOBRE EL COMPORTAMENT ELECTORAL
A CATALUNYA EL 15 DE JUNY DE 1977

Rosa Virós
(*Universitat de Barcelona*)

En aquest treball es comenten breument els resultats electorals a les circumscripcions catalanes a les legislatives de juny de 1977, la distribució territorial del vot i la influència de l'estructura demogràfica i socio-econòmica en el comportament electoral en base a diverses tècniques d'anàlisi multivariant —anàlisi factorial, de components principals, de regressió múltiple. S'estudia també si les diverses unitats territorials mantenen una relativa coherència amb el seu comportament a les eleccions legislatives de febrer de 1936. En darrer terme, i en base a uns primers resultats provisionals, es valora la consolidació a Catalunya d'un sistema quadripartit enfront del bipartidisme dominant a la resta de l'Estat.

Antecedents

El govern Suárez va presentar dintre de la legalitat franquista a les velles Corts no representatives la Llei de Reforma Política, que pretenia donar un marc jurídic per liquidar, si més no formalment, l'antic règim i obrir pas a una reforma de l'aparell institucional de l'Estat.

La Llei és aprovada per les Corts i pel poble espanyol el mes de desembre de 1976 i el govern Suárez força l'oposició democràtica a un acord sobre la normativa electoral que regularà les properes eleccions legislatives del mes de juny de 1977, primeres eleccions democràtiques des de les de febrer de 1936, celebrades pocs mesos abans de la Guerra Civil. La normativa electoral té la intenció clara d'afavorir les forces més moderades i és fruit d'un acord entre les forces més continuistes de l'anterior règim i les reformistes.¹

Els 350 diputats del Congrés serien elegits en districtes plurinominals que coincideixen amb les províncies. D'entrada es concedien dos escons a cada província i se n'hi afegia un per cada 144.500 habitants o fracció superior a 70.000. Aquesta disposició perjudicava les províncies més urbanitzades i beneficiava les agràries, tradicionalment més conservadores.

A Catalunya li corresponien 47 diputats: 33 per Barcelona, 5 per Girona i Tarragona i 4 per Lleida.

En contra del sistema majoritari de la República, s'estableix per primera vegada a Espanya el sistema electoral proporcional segons la modalitat de Hondt, que acostuma en principi a afavorir les formacions polítiques més importants i que en les circumscripcions electorals amb pocs escons a repartir funciona en la pràctica gairebé com un sistema majoritari. S'establí també que tots els partits o coalicions que no superessin

1. Llei de Reforma Política de 18 de novembre de 1976; Reial Decret-Llei de 18 de març de 1977 sobre Normes Electorals; Llei de 17 de juliol de 1978 sobre Eleccions Locals.

el 3 per cent de vots vàlids emesos en cada circumscriptió electoral no podien participar en la distribució d'escons.

Quant al Senat o segona Cambra establerta per la Llei de Reforma Política —207 senadors electius més els de lliure designació del Rei—, cada província havia d'elegir 4 senadors segons el sistema majoritari, la qual cosa agreujava la subrepresentació de les zones més industrialitzades i progressives.

Les eleccions així plantejades, en base a una legislació no pactada lliurement sinó «atorgada» des del poder, havien de complir, malgrat tot, la funció d'eleccions constituents, però se'ls va negar aquest caràcter per tal de no donar una imatge de ruptura amb el règim anterior, ruptura contrària a tota la filosofia de la Reforma Política, que solament pretenia una benedició democràtica a la coalició de forces moderades i conservadores que, sorgides la majoria d'elles del si del franquisme, s'agrupen en una formació política llançada des del govern: la *Unión de Centro Democrático*.

A Catalunya el context polític pre-electoral té la seva fisonomia pròpia amb l'existència de formacions nacionalistes i esquerranes que assumeixen la reivindicació d'un estatut d'autonomia que faci possible un autogovern català i amb l'absència notòria de nuclis organitzats que puguin representar el paper que a la resta de l'Estat té el partit impulsat des del govern.

A les circumscripcions catalanes es presenta un ventall de formacions polítiques que van des de partits o coalicions que volen reproduir partits històrics, com la Lliga o l'ERC, fins a la coalició «Pacte Democràtic per Catalunya», que agrupava al voltant de Convergència Democràtica de Catalunya diverses forces nacionalistes, i a altres formacions d'inspiració marxista PSC-PSOE i PSUC, sense implantació històrica important a Catalunya. Els grups més continuistes s'apleguen a *Alianza Popular* i una sèrie de personalitats d'ideologia heterogènia llancen també a Catalunya una candidatura d'UCD.

Els resultats de les eleccions

Només set candidatures es presentaven a totes quatre circumscripcions catalanes —*Alianza Popular*, *Unión de Centro Democrático*, Unió de Centre i de la Democràcia Cristiana de Catalunya, Pacte Democràtic per Catalunya, Esquerra de Catalunya, Socialistes de Catalunya (PSC-PSOE) i Partit Socialista Unificat de Catalunya.² Són precisament aquestes candidatures

2. La relació de candidatures i els resultats complets obtinguts a tots els municipis de Catalunya es poden consultar a «Resultats a Catalunya de les eleccions de

les que van assolir representació parlamentària concentrant el 93,8 % dels vots vàlids (vegeu la *Taula 6*). Així, doncs, la dispersió de vot va ésser mínima malgrat el gran nombre de candidatures presentades i l'efecte fraccionalitzador que s'atribueix al sistema electoral proporcional. L'abs-tenció va ésser d'un 20,7 —lleugerament inferior a la mitjana de l'Estat espanyol— i els vots blancs i nuls van representar aproximadament un 1 % dels vots emesos. En la *Taula 13* podem veure l'orientació esquerrana de Catalunya, on els socialistes són votats per un 22 % de l'electorat, la qual cosa representa un 28 % dels vots emesos i on els comunistes obtenen un èxit incomparablement més important que el PCE a la resta de l'Estat. Les formacions majoritàries d'esquerra obtenen a Catalunya una força comparable a la que tenen a França i a Itàlia, i en alguns municipis importants —Sabadell, Terrassa— obtenen la majoria absoluta. El Pacte Democràtic per Catalunya assoleix un tercer lloc *ex-quo* amb UCD. No hi ha dubte que el llançament a darrera hora d'una candidatura del partit del govern dividia el vot conservador i moderat català, la qual cosa, però, preservà la imatge progressista del PDC, que quedava aparentment situat en un lloc de centre real.

TAULA 1

Matriu de correlacions de les principals opcions electorals a Catalunya el 15 de juny de 1977 (anàlisi per comarques)

UCD	UCD				
PDC	-0,45	PDC			
PSC	-0,46	-0,34	PSC		
PSUC	-0,31	-0,43	+0,47	PSUC	
ABSTENC.	+0,34	+0,31	-0,66	-0,35	ABSTENCIÓ

15 de juny de 1977» —cinc volums i un resum— publicats per l'Equip de Sociologia Electoral de la Universitat Autònoma de Barcelona amb la col·laboració del Consorci d'Informació i Documentació de Catalunya, Barcelona, 1978.

La *Unión de Centro Democrático*, malgrat beneficiar-se de la imatge del president Suárez i de la TV estatal, va assolir uns resultats molt més febles que a la resta de l'Estat, mentre que *Alianza Popular* obté amb prou feines el 3 % sobre els vots vàlids —barrera mínima per assolir representació parlamentària—, la qual cosa sembla confirmar el refús de l'electorat català a les posicions més continuistes.

El repartiment d'escons materialitza els defectes de proporcionalitat del mètode de Hondt. La coalició més beneficiada va ésser el PDC i una de les més perjudicades Esquerra de Catalunya.³

La distribució territorial del vot

A les comarques lleidatanes es reparteixen els dos primers llocs UCD i PDC, alternativament. A la majoria de comarques tarragonines guanya la UCD, i els socialistes ocupen el segon lloc menys al Priorat i al Baix Camp, on guanyen. A la majoria de comarques gironines guanya el PDC en lluita més o menys aferrissada amb el PSC, que assoleix el primer lloc al Baix Empordà i al Ripollès. A la circumscripció de Barcelona predomina gairebé arreu la candidatura «Socialistes de Catalunya» en competència amb el PDC, excepte al Barcelonès, Baix Llobregat i el Garraf, on el segon lloc és per al PSUC, que guanya en una comarca —Vallès Occidental.

En el *Gràfic 1* —anàlisi de components principals— podem veure la situació de les comarques catalanes respecte als 4 primers partits i ens permet comprovar la relativa homogeneïtat de comportament de les comarques de cada circumscripció electoral.

Si sumem els vots del PSC, PSUC i EC per una banda i, per l'altra, els de AP, UCD i UCDCC, tindrem les zones de tendència esquerrana i dretana (vegeu *Mapes 5 i 7*). La primera encercla l'àrea barcelonina i s'estén cap a Girona i sobretot cap als nous pols de desenvolupament industrial de Tarragona; la segona comprèn Lleida i una part de Tarragona —Catalunya nova— mentre que a les comarques de Girona hi té una bona implantació el PDC (vegeu *Mapa 6*). L'abstenció (vegeu *Mapa 8*) afecta primordialment la Catalunya interior i sobretot les comarques de l'anomenada Catalunya pobra.

3. El PSC-PSOE obté el 28,4 % dels vots i el 31,9 % d'escons; el PSUC el 18,2 de vots i el 17 % d'escons; el PDC el 16,8 % de vots i el 23,4 % d'escons; la UCD el 16,8 % de vots i el 19,1 % d'escons; UCDCC el 5,5 % de vots i el 4,2 % d'escons; EC el 4,6 % de vots i el 2,1 % d'escons, i AP el 3,5 % de vots i el 2,1 % d'escons.

Mitjançant una anàlisi de correlacions⁴ podem esbrinar el grau de compatibilitat territorial de les candidatures més importants —vegeu *Taula 1*. Els resultats ens confirmen que a Catalunya hi ha zones on predominen AP i UCD i on l'abstenció és important, d'altres on coincideixen socialistes i comunistes i on la participació electoral és elevada. El PDC té les seves pròpies zones d'implantació, essent major la seva incompatibilitat territorial amb UCD i PSUC. De tota manera, cal tenir present que aquestes correlacions varien si es realitza l'anàlisi independentment per a cada una de les quatre circumscripcions electorals i prenent com a unitat d'anàlisi el municipi i no la comarca, entre altres coses perquè l'espai polític que ocupa cada candidatura no és forçosament el mateix a cada circumscripció.⁵

En aquest brevíssim resum no podem deixar de fer una al·lusió a l'elecció del Senat, en la qual la candidatura a què donaven suport socialistes i comunistes va obtenir 12 dels 16 escons que corresponien a Catalunya i els restants es van repartir entre UCD —2—, PDC —1— i el candidat independent Xirinacs.

És important fer notar l'extraordinària correlació entre els resultats de les candidatures per al Senat de AP, UCD i PSC-PSUC —«Entesa»— i els vots que per al Congrés obtingueren els mateixos partits i coalicions. No sembla haver-hi una disciplina de vot tan gran entre els votants de UCDC i PDC en el Congrés i la candidatura comuna per al Senat «Democràcia i Catalunya».

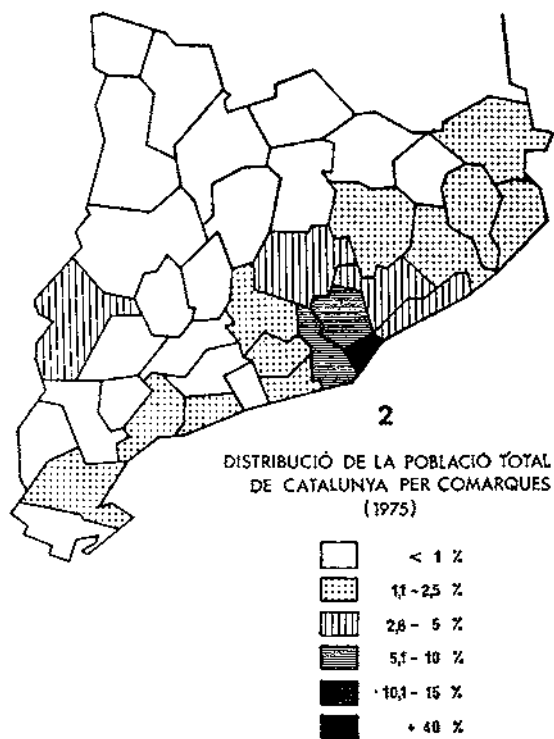
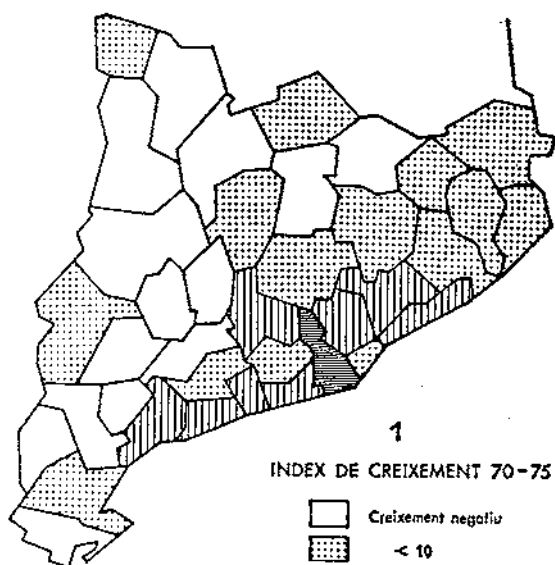
La influència de l'estructura demogràfica i socio-econòmica en el comportament electoral

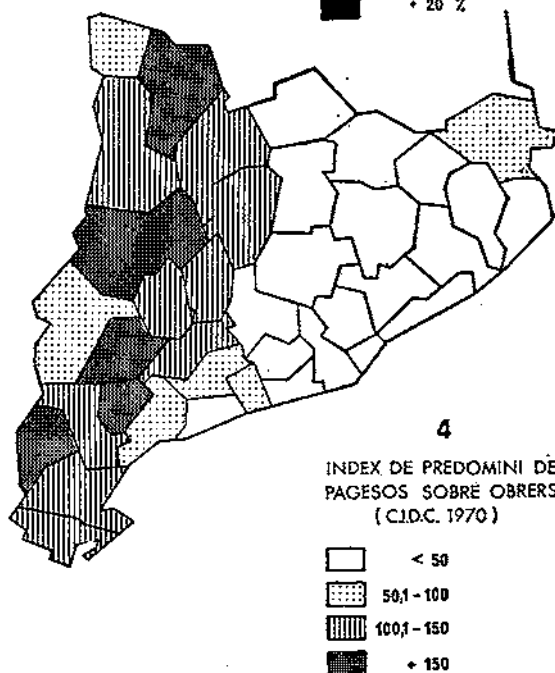
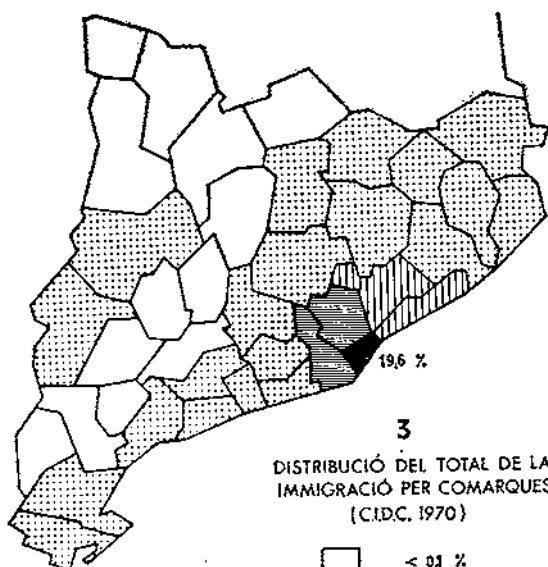
En estudiar els mapes de l'esquerra, dreta i PDC i els coeficients de correlació entre candidatures, veiem com es dibuixaven unes zones o espais molt diferenciats des del punt de vista del comportament electoral. Es tracta ara de veure si aquestes zones presenten unes característiques demogràfiques i socio-econòmiques diferents.

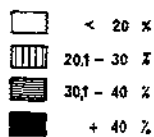
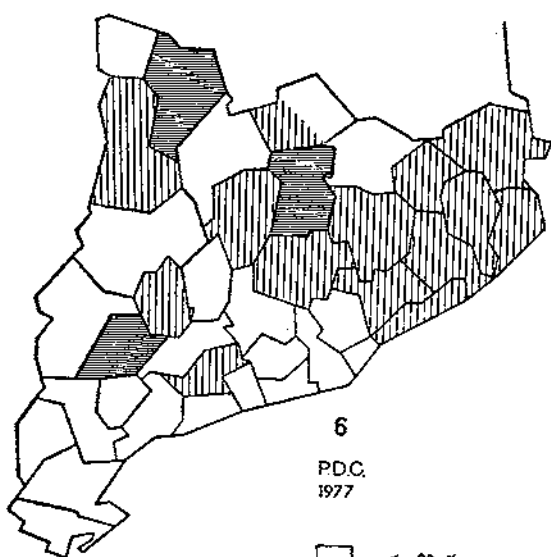
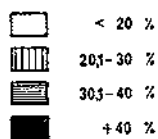
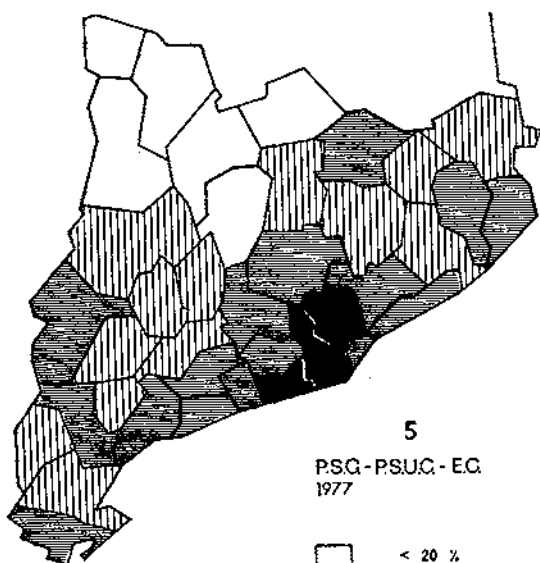
Si examinem els *Mapes 1* al *4* veurem com, a grans trets, les grans tendències electorals es corresponen amb la Catalunya rural —dreta— i amb la industrialitzada i urbanitzada —esquerra.

4. Per a 38 unitats —comarques— r és significativament diferent de 0 a partir de 0,3202, amb un marge d'error de 0,05.

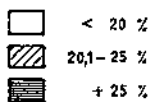
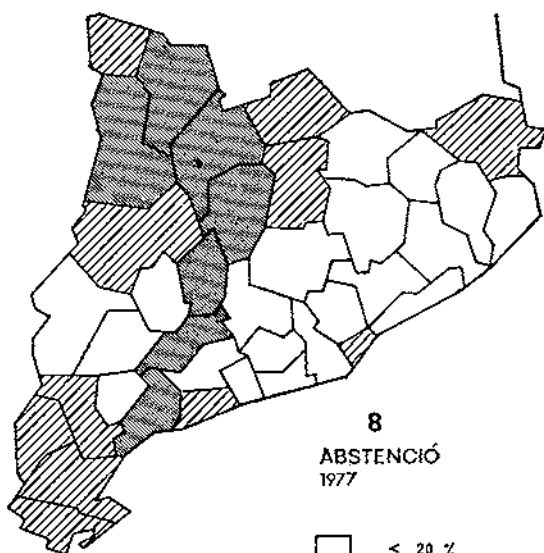
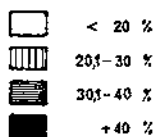
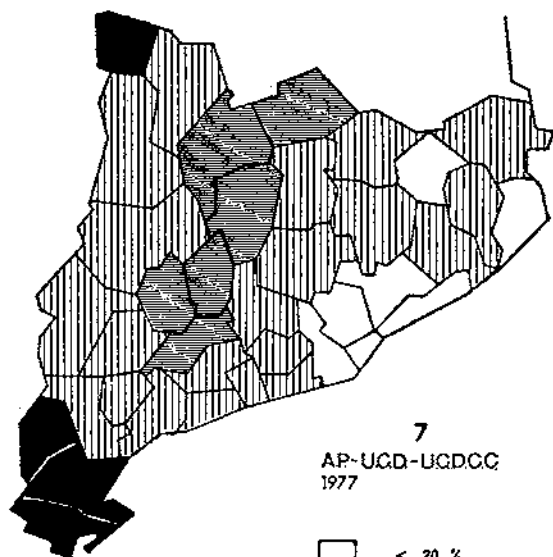
5. Vegeu Rosa Virós, *Anàlisi estadística del comportament electoral a Catalunya en les eleccions legislatives del 15 de juny de 1977*, Estudis Electorals núm. 2 (Barcelona: Blume, 1979).







Comportament electoral a Catalunya el 15 de juny de 1977



TAULA 2

Correlació d'algunes variables socio-econòmiques amb les principals candidatures i l'abstenció, a Catalunya (1977) (anàlisi per comarques)

CANDIDATURES VARIABLES SÒCIO- ECONÒMIQUES	15 - JUNY - 1977				
	UCD	PDC	PSC	PSUC	ABS- TEN- CIÓ
CREIXEMENT 70/75	-.32	-.34	+.68	+.59	-.48
% AGRICULTORS	+.54	+.04	-.67	-.40	+.48
% ASSALARIATS	-.60	-.00	+.70	+.46	-.53
% IMMIGRATS	-.39	-.30	+.64	+.68	-.35
ÍNDEX PRÀCTICA DOMINICAL	+.07	+.44	-.59	-.67	+.50
RENDA PER CÀPITA	.00	-.23	+.32	+.17	-.13

El que és evident és que Catalunya pateix un fort desequilibri, motivat per la concentració de la indústria en determinades zones, la qual cosa motiva una concentració paral·lela de la població que gravita sobre l'àrea barcelonina i la costa. Aquest desequilibri demogràfic ve de lluny, però es va agreujant contínuament condemnant mitja Catalunya a la desertització.⁶

Si a nivell de comarques i grans espais geogràfics queda ben clara la influència de l'estructura socio-econòmica en les grans tendències del comportament electoral, aquesta correlació no queda tan clara quan reduïm la unitat d'anàlisi als municipis i examinem també per separat les diverses candidatures.

6. L'any 1936 el cens electoral de la circumscripció de Barcelona representava el 64,5 % sobre el cens electoral de Catalunya. L'any 1977 aquesta circumscripció concentra el 77,6 % del cens electoral.

A nivell global de Catalunya —vegeu *Taules 2 i 3*— podem dir que el PSC-PSOE i el PSUC tenen incidència en comarques amb un índex elevat de creixement, amb immigració important i amb forta concentració d'assalariats, és a dir, en contextos progressius amb una elevada renda per càpita. AP i UCD fan els seus millors resultats en comarques amb la majoria de la població activa dedicada a l'agricultura, zones moltes d'elles en regressió demogràfica. El PDC sembla incidir en comarques mixtes, amb indústria però també amb agricultura, amb un percentatge no massa fort d'immigrants. Quant a l'abstenció, és molt més important en les zones rurals tradicionals amb un elevat índex de pràctica dominical.

Si realitzem l'*anàlisi de correlacions* per a cada circumscripció per separat i utilitzem com a unitat base els municipis, no hi ha gaires indicadors socio-econòmics que semblin tenir una influència en el comportament electoral.⁷ A les circumscripcions de Barcelona i Lleida, que són els dos extrems en l'escala d'*urbanització-ruralitat* i possiblement a causa de la seva major homogeneïtat, és on es donen unes correlacions més elevades entre estructura socio-econòmica i comportament electoral, sobretot respecte a les forces d'esquerra, que acostumen a tenir la seva implantació concentrada en espais molt concrets. El PDC és el que presenta correlacions més baixes, essent només significativa i de caràcter negatiu la que té amb la immigració. Realitzada una *anàlisi factorial* per tal d'esbrinar quins són els factors o eixos que expliquen més bé la diferenciació socio-econòmica dels municipis catalans, es configura com el més important el d'*urbanització-ruralitat* i en segon lloc el d'*industrialització*, que oposa indústria petita a la intermèdia i gran i, en altres indrets, la industrialització recent a la més antiga.

També hi ha altres factors específics per a cada circumscripció, com per exemple un factor *tercerització-turisme* per a Girona i un factor de *regressió demogràfica* per a Lleida.

Quant als factors electorals, els més importants són:

1. Un factor d'*esquerra-dreta*, que a Catalunya és en realitat un factor d'esquerra-centre, que delimita zones, amb un fort predomini dels partits i coalicions d'esquerra enfront d'altres més conservadores, en les quals es disputen l'hegemonia el centre nacionalista —PDC— i el centre progovernamental —UCD.
2. Un factor *centre*, que separa zones favorables a UCD d'altres comarques on predomina el catalanisme històric del PDC.

7. Sobre la influència dels indicadors socio-econòmics en el comportament electoral del 1977, vegeu M. Terradas, *Les eleccions del 15 de juny a les comarques gironines* (Girona: Col·legi Universitari de Girona, 1978); Rosa Virós, *op. cit.*

TAULA 3

Tendència d'associació d'algunes variables demogràfiques i socio-econòmiques amb els principals partits i coalicions electorals (anàlisi per municipis)

VARIABLES SOCIO-ECONÒMIQUES	VARIABLES ELECTORALS				UCD	PDC	PSC	PSUC	UCD	PDC	PSC	PSUC	UCD	PDC	PSC	PSUC	UCD	PDC	PSC	PSUC	
	PSUC	PSC	PDC	UCD																	
1. ÍNDEX DE PRÀCTICA DOMINICAL	---	---	+	+																	
2. % IMMIGRACIÓ	++	++	+	+																	
3. ÍNDEX CREIXEMENT 60/75	++	++	-	-																	
4. DENSITAT x Km ²	+	+	-	-																	
5. TREBALLADORS AGRARIS	---	---		+																	
6. % PROPIETARIS DIRECTIUS I PROF. LIBERALS																					
7. % OBRERS INDUSTRIALS	++	++	-	-																	
8. % ASSALARIATS	++	++	-	-																	
9. % TREBALLADORS GRAN INDÚSTRIA	+	+																			
10. ÍNDEX DE COMERÇ			+	+																	
11. % EXPLOTACIONS AGRÀRIES + 50 HA.																					
12. % TERRES EN PROPIETAT																					
13. % TERRES EN PARCERIA																					

No tenim dades agràries per a Barcelona i Girona.

+ + Associació clarament positiva; + Associació de tendència positiva; - - - Associació clarament negativa; --- Associació de tendència negativa.

BARCELONA

GIRONA

LLEIDA

TARRAGONA

3. Un factor *dreta continuista* —AP—, que té una certa incidència a Tarragona.
4. Un factor *abstenció*, important sobretot a les comarques de Lleida.

Realitzada la correlació entre factors socio-econòmics i electorals, observem que els únics que tenen una associació important són el factor *urbanització-ruralitat* amb el factor *esquerra-dreta*, dibuixant-se com a primordialment ideològic el que oposa *centre nacionalista a centre pro-governamental*, que no té associació significativa amb els factors demogràfics i socio-econòmics (vegeu Gràfic 1).

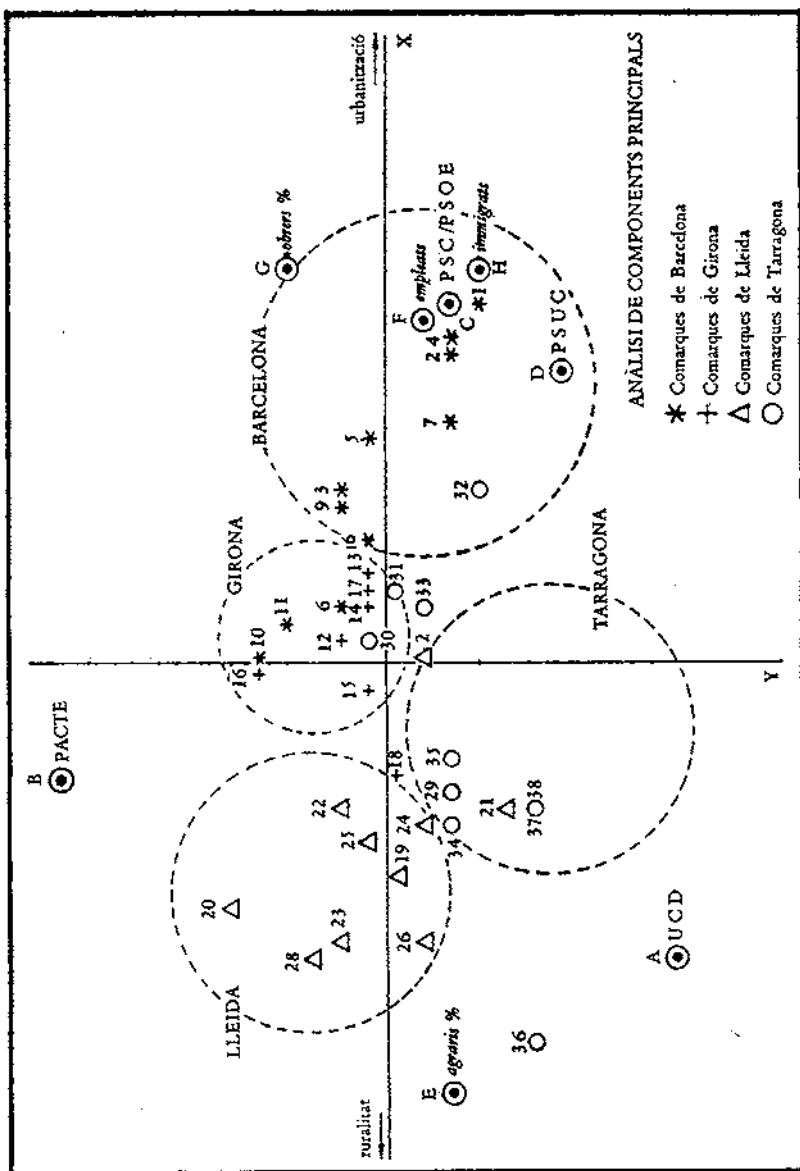
Més enllà del grau d'associació entre les variables —coeficients de correlació— podem emprar les variables socio-econòmiques per *determinar* el vot obtingut per les diferents coalicions electorals mitjançant una *anàlisi de regressió múltiple*. És a dir, a partir d'una combinació de variables intentem determinar el vot obtingut per les diferents coalicions electorals minimitzant la desviació mitjana dels residus o diferències entre els vots «esperats» i els obtinguts. Teòricament, com més s'ajusti la combinació d'indicadors socio-econòmics als resultats més fàcil serà en futures eleccions predir a partir d'aquests les votacions dels diferents partits. L'anàlisi de regressió múltiple realitzada per a les 4 circumscripcions catalanes ens confirma el que apuntàvem abans: que solament els resultats del PSUC i del PSC poden ésser explicats o determinats en una bona part a partir de l'estructura material.

Els indicadors més explicatius són a Barcelona la *Immigració* per al PSUC (+), PSC (+) i PDC (—) i el % de *propietaris, directius i professions liberals* per a UCD (+). A Girona la *Immigració* per al PSUC (+), i el % d'*assalariats* per al PSC (+). A Lleida l'*índex de pràctica dominical* per al PSUC (—) i el PSC (—) i el % d'*obriers i empleats* per a UCD (—). A Tarragona l'*índex de pràctica dominical* per al PSUC (—), PSC (—) i PDC (+).

Com a conclusió sobre tot el que hem dit sobre la influència de l'estructura material en el comportament electoral i tenint present que el grau de predictibilitat del vot correspon al seu grau de determinació i que l'associació amb els indicadors socio-econòmics ens indica un cert índex de *necessarietat* enfront de l'*aleatorietat* del comportament electoral, podem concloure que el nacionalisme centrista apareix amb arrels estructurals difícilment detectables, la qual cosa sembla confirmar el caràcter supraestructural i ideològic del vot rebut, d'acord amb les propostes de la seva campanya electoral i la imatge de les seves candidatures simplement *catalanes*. El vot comunista es troba en l'altre extrem de màxima determinació. El vot del PSUC correspon a unes estructures socio-econòmiques

GRÀFIC 1

Situació de les comarques catalanes respecte a les principals candidatures i algunes variables socio-econòmiques



* Vegeu el noms de les comarques corresponents a la numeració d'aquest gràfic en la Taula 12 de l'apèndix.

concretes, la qual cosa sembla apuntar a una gran estabilitat de la seva força en el futur sempre que es mantingui estable el context socio-econòmic.

El vot dels socialistes sembla més interclassista —segons el concepte tradicional de classe—, més d'una nova classe assalariada dels treballadors en general i no solament dels obrers industrials.

El vot favorable al partit del govern —UCD— és sens dubte el més polític, ja que, malgrat estar relativament condicionat per l'estructura socio-econòmica, és altament aleatori i pot ésser més sensible a la conjuntura i a la gestió governamental i fins i tot a la permanència d'UCD en el govern.

¿Hi ha relació entre el comportament electoral de juny de 1977 i el de febrer de 1936?

Després de quaranta anys d'absència d'eleccions democràtiques resulta interessant veure si es mantenen unes línies profundes de tradició de vot en les comarques de Catalunya.⁸

Si agrupem les forces d'esquerra —PSC-PSUC i EC— i les comparem amb el Front d'Esquerres de 1936 (vegeu *Taules 12 i 14*) trobarem que, en general, les comarques gironines i tarragonines tendeixen a comportar-se d'una manera semblant mentre que s'incrementa l'esquerra en les comarques de Barcelona, sobretot en aquelles que han sofert un procés d'industrialització posterior, com el Vallès Oriental i el Baix Llobregat. La Cerdanya i la Vall d'Aran són potser les comarques en què l'esquerra ha perdut més posicions. Si esguardem els coeficients de correlació veurem que no hi ha, a nivell territorial, massa relació entre el Front d'Ordre de 1936 i els partits i coalicions de centre i dreta de 1977. La correlació es dona certament si sumem aquests, però, ¿què cal fer amb PDC, que tenia uns plantejaments de populisme nacionalista però que de fet en alguns llocs ocupa en l'espectre polític el lloc de formació moderada que canalitza majoritàriament part del vot conservador català que s'oposa per una banda als partits d'esquerra i per l'altra al partit del govern —UCD?

Les correlacions del Front d'Esquerres són més significatives i ens mostren una associació negativa amb les candidatures de Dreta i Centre de 1977 i altament positiva amb les formacions esquerranes (vegeu *Taulla 4*). Això ens confirma que es manté en profunditat la tradició de vot

8. Sobre la importància de la tradició electoral en el comportament electoral, vegeu V. Martín Moreno i A. de Miguel, *Memoria histórica e inteligencia sociológica en las elecciones españolas de 1977*, Estudios Electorals núm. 1 (Barcelona: Fundació Jaume Bofill, 1978).

dels grans espais geogràfics: Catalunya costanera, Catalunya interior i Àrea barcelonina.

TAULA 4

Correlació de les variables electorals de febrer de 1936 amb les de juny de 1977 (anàlisi per comarques)

1936 \ 1977	AP	UCD	PDC	PSC	PSUC	ABST.
FRONT D'ESQUERRES	-.46	-.23	-.33	+.66	+.56	-.55
FRONT D'ORDRE	+.18	-.02	.16	-.21	-.10	-.14
% ABSTENCIÓ	+.30	+.16	+.24	-.47	-.50	+.69

La incidència del comportament electoral històric en les eleccions de l'any 1977 es fa palesa si tenim en compte que en l'anàlisi de regressió múltiple en introduir la variable «% de vots del Front d'Esquerres de 1936» es millora considerablement l'ajust entre el vot esperat i el realment obtingut per les diverses candidatures fins al punt que en algunes zones la «tradicció de vot» sembla tenir un poder determinatiu més fort del comportament electoral que no pas les variables de classe social i dedicació professional, i així trobem que la tradició de vot és el millor indicador per determinar el vot del PSUC (+) i de la UCD (—) a Tarragona i del PDC (+) i de la UCD (—) a Lleida, i té també un pes important en la determinació del vot PSC (+) i PSUC (+) a Barcelona. Aquí podem fer esment del que ja hem dit sobre el diferent lloc que un mateix partit ocupa en el ventall de forces polítiques de cada circumscripció. Com veiem, a Lleida, el PDC és situat en les zones més progressives de 1936, on el Front d'Esquerres hi feia bons resultats. Possiblement la candidatura de «Convergència i Unió» —en les legislatives de 1979—, sense la imatge que li conferia el Partit Socialista-ex-Reagrupament, haurà presentat una imatge més conservadora que el PDC del 1977.

Una primera aproximació a les eleccions legislatives de l'1 de març de 1979: estabilitat o canvi?

Aprovada la Constitució en el Referèndum de desembre de 1978, el gabinet Suárez decideix convocar eleccions legislatives abans de les eleccions municipals.

A Catalunya el quadre de partits i coalicions ha sofert lleugeres modificacions. La coalició «Socialistes de Catalunya» ha esdevingut un sol partit per la fusió dels dos collectius originaris (PSC i PSOE). Desfet el Pacte Democràtic per Catalunya, Convergència Democràtica de Catalunya pacta amb Unió Democràtica de Catalunya la candidatura «Convergència i Unió», i *Alianza Popular*, després de les aliances de Fraga amb Areilza i Osorio, es converteix en Coalició Democràtica mentre que el partit del govern —UCD— se sotmet a un procés de catalanització amb la incorporació d'Anton Cañellas i part del seu partit —UDC— i del Centre Català formant entre tots la coalició «Centristes de Catalunya» (CC-UCD). De tota manera el ventall de les grans opcions no s'ha modificat substancialment.

TAULA 5

Diferències 1977-1979 (eleccions legislatives)

	Barcelona	Girona	Lleida	Tarragona	Catalunya
Diferència de percentatge sobre cens electoral:					
Abstenció	+12,5	+9,7	+13,4	+8,7	+12,0
PSC/PSOE	— 4,2	0,0	+ 4,4	+1,2	— 2,9
PSUC	— 3,2	—1,5	— 2,6	—3,0	— 2,9
PDC/C i U	— 1,9	—4,3	— 8,8	—1,8	— 2,5
EC/ERC	— 1,1	—0,9	— 0,9	—0,4	— 0,9
UCDCC	—	—	—	—	—
UCD/CC-UCD	— 0,8	+2,8	+ 1,5	—2,0	— 0,5
AP/CD	— 0,1	—0,3	— 2,2	—1,9	0,0

Els resultats (vegeu *Taula 15*) consoliden —amb lleugeres modificacions— el sistema de partits del 15 de juny de 1977 i, per tant, Catalunya continua diferenciant-se amb quatre formacions polítiques importants

enfront del bipartidisme hegemònic de la resta de l'Estat. La tònica general de les eleccions va ésser el manteniment de les posicions obtingudes el 15 de juny de 1977 amb un augment important de l'abstenció (+ 12 per cent) —vegeu *Taula 5*.

Els socialistes mantenen la seva posició hegemònica, retrocedint lleugerament a la ciutat de Barcelona i expandint-se a les comarques tarragonines i sobretot a les lleidatanes. El PSUC es manté amb lleugeres pèrdues, així com ERC i CD —AP—, mentre que «Convergència i Unió» augmenta lleugerament a la ciutat de Barcelona, es manté a les circumscripcions de Barcelona i Tarragona i sofreix pèrdues importants a Girona i, sobretot, a Lleida, on sembla que no ha incorporat l'electorat d'UDC i ha perdut el del PSC-R. La UCD es manté a Barcelona, augmenta a Lleida i Girona i descendeix a Tarragona. En general es manté la concentració de vot (vegeu *Taula 6*) favorable als quatre primers partits, malgrat que a la circumscripció de Barcelona es presentaven 30 candidatures per al Congrés.

TAULA 6

Concentració de vot. Eleccions legislatives del 1977 i 1979
(% sobre vots vàlids)

	Barcelona		Girona		Lleida		Tarragona		Catalunya	
	1977	1979	1977	1979	1977	1979	1977	1979	1977	1979
Percentatge obtingut pels partits que guanyen escons	93,8	88,1	89,9	92,8	96,9	92,5	96,2	90,6	93,8	88,9
Percentatge obtingut pels quatre primers partits .	80,7	80,6	78,9	85,5	74,8	81,8	80,6	82,4	80,2	81,2

Quant a l'evolució de la tendència de vot podem veure la *Taula 7*, on és clar el manteniment de la tendència esquerrana de l'electorat des de 1936.⁹

9. Índex de tendència vers l'esquerra:

$$1936. \text{ Índex.} = \frac{\% \text{ vots Front d'Esquerres}}{\% \text{ vots Front d'Ordre}} \times 100$$

$$1977. \text{ Índex.} = \frac{\% (\text{PSC} + \text{PSUC} + \text{EC})}{\% (\text{AP} + \text{UCD} + \text{UCDCC} + \text{PDC})} \times 100$$

Entre 1977 i 1979 l'esquerra sembla guanyar posicions a Tarragona i Lleida. Els índexs molt superiors de l'any 1936 són deguts al fet que una part de les forces de centre es va integrar en el Front d'Esquerres.

TAULA 7

Evolució de l'índex de tendència a l'esquerra (1936-1979)

	1936	1977	1979	Dif. 77/79
Barcelona	150	140	146	+ 6
Girona	125	68	78	+ 10
Lleida	120	54	85	+ 31
Tarragona	135	82	105	+ 23
Catalunya	141	120	140	+ 20

Nota: Índex = $\frac{\% \text{ vots d'esquerra}}{\% \text{ vots de dreta} + \text{vots de centre}} \times 100$.

En base als resultats d'una enquesta postelectoral,¹⁰ podem aproximar-nos a l'estabilitat de l'opció dels electors del 1977 i a la trajectòria del seu vot del 1977 al 1979. Podem també intentar esbrinar quina ha estat l'actitud dels nous electors de 18-21 anys que podien votar per primera vegada.

Quant a l'estabilitat (vegeu quadre 8), el vot més estable sembla el del PSUC, seguit pel del PDC i PSC. El vot més inestable és el de AP-CD i EC-ERC.

Els electors més joves sembla que han privilegiat les opcions esquerres i en segon lloc les nacionalistes —C i U, BEAN. Només un 13 % confessa haver-se abstingut lliurement, mentre que gairebé un 11 % no

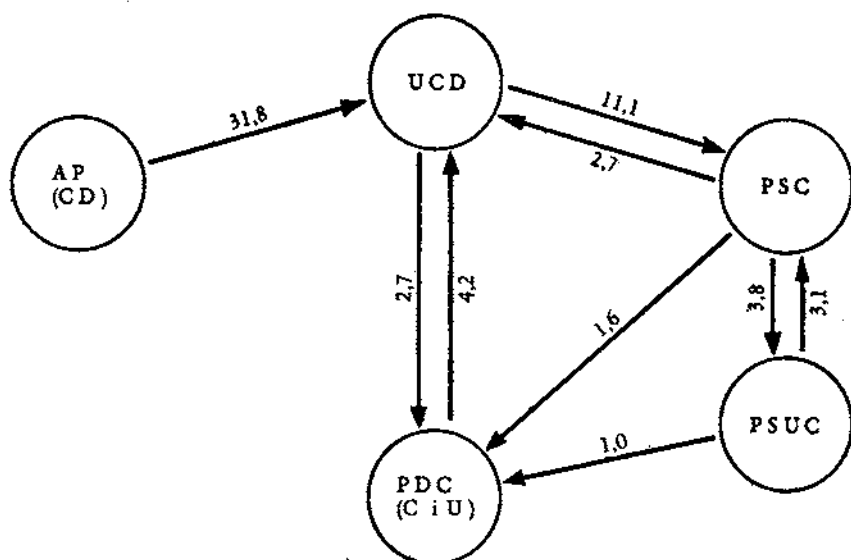
$$1979. \text{ Índex.} = \frac{\% (\text{PSC} + \text{PSUC} + \text{ERC})}{\% (\text{CD} + \text{CC-UCD} + \text{CiU})} \times 100$$

10. Dades procedents d'una enquesta feta a Catalunya el mes de març de 1979 per a *La Vanguardia* i realitzada per Sofemasa amb la col·laboració de l'Equip de Sociologia Electoral (UAB) —Mostra: 1.800 enquestes.

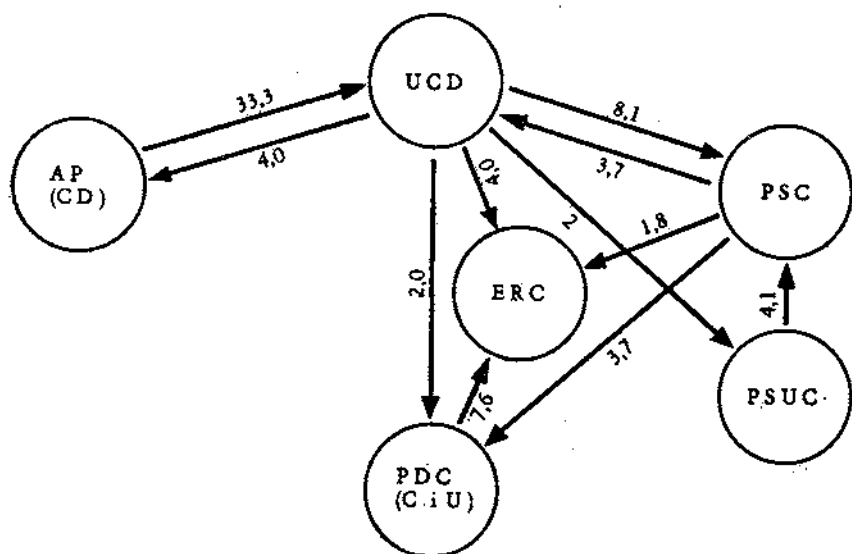
GRÀFIC 2

Una aproximació a les trajectòries de vot —15 juny 1977 / 1 març 1979—
a les quatre circumscripcions catalanes.

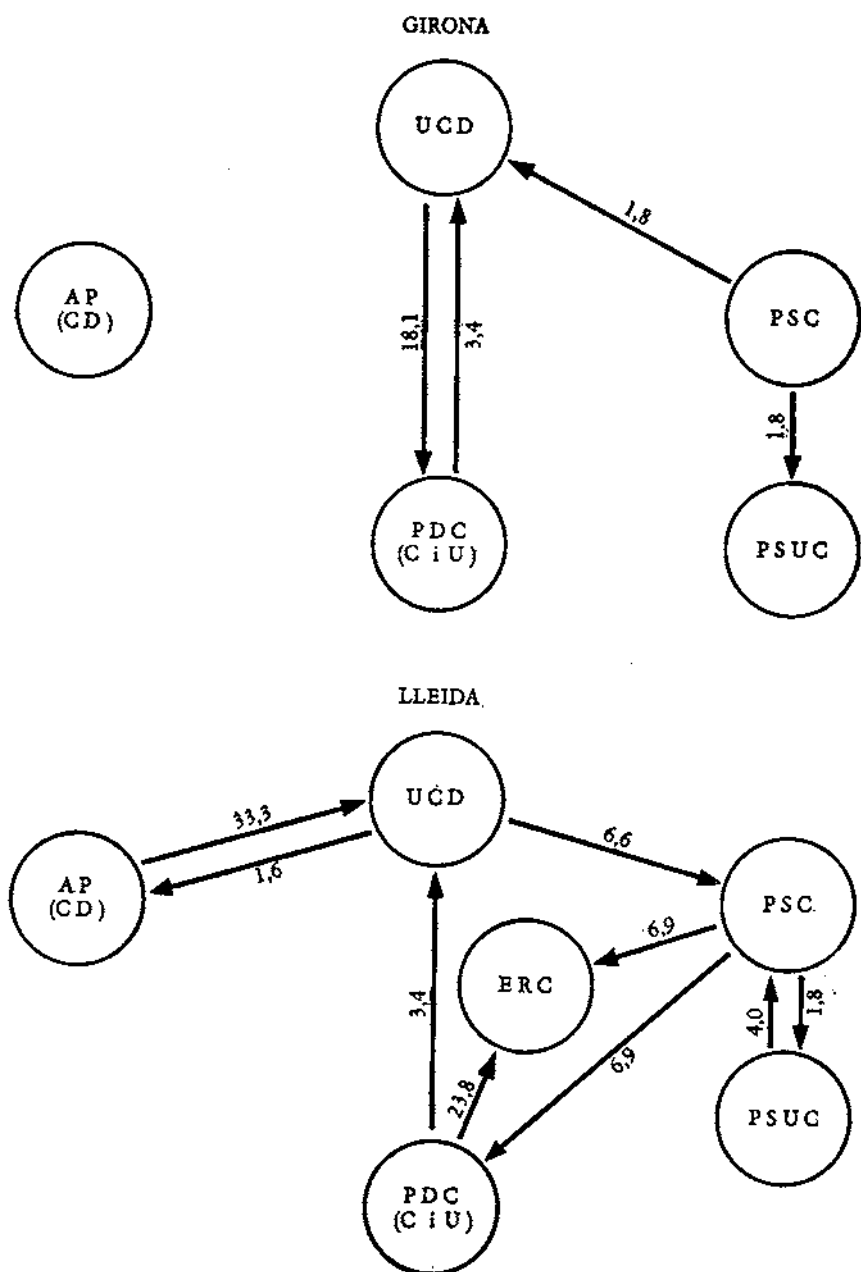
BARCELONA



TARRAGONA



Comportament electoral a Catalunya el 15 de juny de 1977



van poder votar per defectes de cens o per la impossibilitat de desplaçar-se al lloc on figuraven censats. Això apunta a una mobilitat de la població juvenil per motius d'estudis i de treball, mobilitat de cap manera reflectida en el cens de població. Un 10,8 % no contesten la pregunta. (Vegeu *Taula 9.*)

TAULA 8

Una aproximació a l'estabilitat de vot en les eleccions legislatives de 1977 - 1979

	1977	Barcelona	Girona	Lleida	Tarragona	Catalunya
	1979					
% D'ELECTORS DE 1977 QUE MANTENEN LA MATEIXA OPCIO I I M. 1979	AP	59.0	100.0	66.6	66.6	60.5
	CD					
	UCD	78.7	68.1	80.0	73.4	77.4
	CC-UCD					
	PSC-PSOE	80.5	77.7	76.7	79.2	80.0
	PSC					
	PSUC	86.3	100.0	76.0	79.1	85.3
	PSUC					
	PDC	82.8	86.2	61.9	92.3	81.7
	C i U					
EC	65.0	75.0	80.0	83.3	67.1	
ERC						
ABST. 77	77.1	83.3	86.9	93.3	78.6	
ABST. 79						

La trajectòria de vot dels electors de 1977 (vegeu *Taula 10*) ens permet veure un desplaçament substancial del vot AP-77 vers la candidatura CC-UCD, que es configura com l'única capaç d'aglutinar els interessos conservadors. També es detecta el transvasament d'un vot que el 1977 va donar suport al partit del govern i que el 1979 vota socialista. Les pèrdues de Convergència i Unió respecte al PDC són a favor d'UCD per la dreta i d'ERC per l'esquerra. El transvasament PSC-PSUC i viceversa és equilibrat i l'abstenció sembla haver perjudicat totes les candidatures, sense diferències importants.

En el Gràfic 2 podem veure una aproximació a les trajectòries de vot 1977-1979 en les quatre circumscripcions catalanes.

TAULA 9

Una aproximació a l'opció electoral dels joves de 18-21 anys en les eleccions legislatives de l'1 de març de 1979

CATALUNYA I. M. 1979 % JOVES 18 - 21 ANYS	UN	CD	UCD	PSC	PSUC	CiU	ERC	BEAN	EXTR. ESQUERRA	ALTRES	VOTS EN BLANC	ABSTENCIÓ VOLUNTÀRIA	ABSTENCIÓ FORÇOSA	NO CONTESTEN
	2.3	0.0	6.9	21.7	13.9	5.4	6.2	3.8	1.4	2.1	1.5	13.1	10.9	10.8

Les eleccions municipals del 3 d'abril de 1979, malgrat el seu caràcter radicalment diferent quant a significació política, ens matisen algunes de les afirmacions fetes en aquestes notes.

El vot nacionalista de centre confirma el seu arrelament en la majoria de comarques de Girona i Barcelona recuperant possiblement una part d'electorat que a les legislatives creien millor protegits els seus interessos votant el partit del govern.

TAULA 10

Aproximació a la trajectòria del vot electoral
de 1977 a 1979 a Catalunya

1979 \ 1977	AP	UCD	PSC	PSUC	PDC	EC	ABST.
CD	60.5	0.6	0.0	0.0	0.0	0.0	0.0
CC-UCD	31.5	77.4	2.6	0.0	4.0	2.8	2.8
PSC	0.0	9.1	80.0	3.2	0.0	2.8	5.2
PSUC	0.0	0.8	3.1	85.3	0.3	2.1	3.6
C i U	0.0	3.7	2.0	0.8	81.7	2.8	0.9
ERC	0.0	0.4	2.4	1.1	5.4	67.1	0.2
ABST.	3.9	2.2	3.9	4.3	2.1	4.2	78.6
ALTRES I NO CONTESTA	4.1	5.8	6.0	5.3	6.5	8.2	8.7
	100	100	100	100	100	100	100

Les eleccions municipals confirmen el fort grau de determinació del vot comunista, precisament perquè, municipi per municipi, podem comprovar la forta implantació del vot al PSUC a la rodalia industrial de la ciutat de Barcelona.

Quant al vot Centristes de Catalunya-UCD, el seu retrocés a comarques, especialment a Tarragona, sembla confirmar la hipòtesi que les *élites* locals s'han estimat més presentar-se per «Convergència i Unió» que no pas per UCD.

TAULA 11

Resultats de les eleccions legislatives de 12 de febrer de 1936

12-II-1936	Cens electoral	Votants	Abstencions	Front d'ordre	Front d'esquerres	Independents
BARCELONA	1.101.612	741.042	360.570	295.757	445.285	—
% s./cens ...		67,2	32,7	26,8	40,4	—
% s./votants.		—	—	39,9	60,1	—
GIRONA	201.209	142.113	59.096	63.086	79.027	—
% s./cens ...		70,6	29,4	31,3	39,2	—
% s./votants.		—	—	44,4	55,6	—
LLEIDA	183.593	130.321	53.272	57.741	69.520	3.060
% s./cens ...		70,9	29,0	31,4	37,8	1,8
% s./votants.		—	—	44,3	53,3	2,3
TARRAGONA	220.549	163.488	57.059	68.579	93.111	1.800
% s./cens ...		74,1	25,8	31,1	42,2	0,8
% s./votants.		—	—	41,9	56,9	1,1
CATALUNYA	1.706.963	1.176.959	529.997	485.163	686.943	4.860
% s./cens ...		68,9	31,0	28,4	40,2	2,8
% s./votants.		—	—	41,2	58,3	0,4

Fonts: Elaborats a partir dels resultats per municipi publicats al *Bulleti de la Generalitat de Catalunya* (febrer 1936) i pel cens electoral de l'any 1934.

Les municipals del 3 d'abril confirmen la capacitat d'expansió dels socialistes a les comarques rurals i a la ciutat de Barcelona, i retrocedeixen en part en la rodalia industrial, a favor dels comunistes, retrocés que pot ésser degut al fet que l'1 de març un sector de l'electorat comunista va donar suport a l'estratègia d'alternativa de govern del PSOE.

TAULA 12

Resultats electorals a les comarques de Catalunya en les eleccions
del 12 de febrer de 1936

Comarques	Electors	% F. Ordre	% Front Esq.	% Indep.	% Abst.
1. Baix Llobregat ...	50.169	28,7	45,2	0,0	26,0
2. Barcelonès	671.964	28,9	39,3	0,0	37,5
3. Maresme	60.634	36,6	39,5	0,0	23,8
4. Vallès Occidental .	87.439	28,9	48,2	0,0	22,8
5. Vallès Oriental	36.719	36,3	34,0	0,0	29,6
6. Alt Penedès	29.225	30,5	47,6	0,0	21,8
7. Garraf	18.250	28,8	48,1	0,0	23,0
8. Anoia	27.412	33,7	37,8	0,0	28,5
9. Bages	56.206	32,5	41,9	0,0	25,5
10. Berguedà	24.289	34,5	37,9	0,0	27,6
11. Osona	41.379	38,6	34,2	0,0	27,1
12. La Selva	29.654	37,0	36,6	0,0	26,3
13. Gironès	44.057	34,5	38,4	0,0	27,0
14. Baix Empordà	33.287	31,1	42,2	0,0	26,7
15. Alt Empordà	42.988	26,0	39,9	0,0	34,0
16. Garrotxa	24.428	33,9	35,5	0,0	30,6
17. Ripollès	20.359	25,5	45,1	0,0	29,4
18. Cerdanya	7.256	23,6	40,4	0,1	35,9
19. Alt Urgell	12.037	32,0	28,9	1,0	38,5
20. Pallars Sobirà	6.989	25,3	30,4	8,4	37,3
21. Vall d'Aran	3.700	22,1	39,5	16,8	30,9
22. Pallars Jussà	14.811	20,2	34,9	9,5	40,4
23. Solsonès	6.252	45,2	15,6	1,3	38,7
24. La Noguera	29.357	32,1	37,7	2,5	28,6
25. Urgell	23.629	39,8	34,6	0,7	24,0
26. Segarra	13.339	36,4	27,3	1,3	33,6
27. Segrià	51.372	27,8	47,3	1,0	23,9
28. Les Garrigues	19.526	35,3	40,5	0,2	24,2
29. Conca de Barberà .	16.988	31,9	38,9	0,4	28,7
30. Alt Camp	20.372	30,8	45,8	0,2	23,2
31. Baix Penedès	10.371	24,9	47,9	0,2	26,9
32. Tarragonès	30.272	31,6	45,0	0,4	22,9
33. Baix Camp	37.990	30,6	44,2	0,1	24,9
34. Priorat	12.577	34,4	36,8	0,1	28,6
35. Ribera	17.650	30,8	37,9	0,0	31,2
36. Terra Alta	13.303	43,1	31,1	0,2	25,5
37. Baix Ebre	35.018	26,9	44,2	1,1	27,8
38. Montsià	25.688	31,1	41,7	4,1	22,9

Notes: % sobre cens electoral.

Font: Elaboració a partir dels resultats per municipi publicats al *Butlletí de la Generalitat de Catalunya* (febrer 1936).

TAULA 13

Resultats electorals del 15 de juny de 1977 a Catalunya

15-VI-1977	Cens electoral	Votants	Abstencions	PSC/ PSOE	PSUC	PDC	UCD	UCDCC	EC	AP	Altres
BARCELONA	3.035.289	2.406.770	628.519	732.219	475.919	372.546	362.260	129.072	110.084	75.514	149.156
% s./electors		79,3	20,7	24,1	15,7	12,3	11,9	4,2	3,6	2,5	4,9
% s./votants		—	—	30,4	19,8	15,5	15,0	5,4	4,6	3,1	6,2
GIRONA	307.396	250.255	57.141	60.666	24.387	67.204	45.225	13.348	6.169	7.954	24.810
% s./electors		81,4	18,6	19,7	8,1	21,8	14,7	4,3	2,0	2,6	8,1
% s./votants		—	—	24,2	9,9	26,8	18,0	5,3	2,5	3,2	9,9
LLEIDA	239.553	188.688	50.865	27.801	22.696	45.412	45.222	17.583	14.118	10.066	5.790
% s./electors		78,8	21,2	11,6	9,5	19,0	18,9	7,3	5,9	4,2	2,4
% s./votants		—	—	14,7	12,0	24,1	24,0	9,3	7,5	5,3	3,0
TARRAGONA	329.793	255.599	74.194	59.473	41.072	36.898	68.550	14.074	10.788	15.143	9.601
% s./electors		77,5	22,5	18,0	12,4	11,2	20,8	4,3	3,4	4,6	3,0
% s./votants		—	—	23,3	16,1	14,4	26,8	5,5	4,2	5,9	3,7
CATALUNYA	3.912.031	3.101.312	880.159	880.159	564.574	522.060	521.357	174.077	141.159	108.677	141.912
% s./electors		79,3	20,7	22,5	14,4	13,3	13,3	4,4	3,6	2,7	3,6
% s./votants		—	—	28,4	18,2	16,8	16,8	5,6	4,5	3,5	4,6

Font: Vegeu resultats complets a Equip de Sociologia Electoral, *Resum dels resultats de les eleccions legislatives del 15 de juny de 1977* (Barcelona: CIDC, 1978).

TAULA 14

Resultats electorals a les comarques de Catalunya. Percentatge sobre cens electoral

	Electors	Votants	Blancs	Nuls	FSC-PSOE	PSUC	PDC	UCD	UCDCC	EC	AP	Altres
Baix Llobregat ...	295.652	244.896	0,1	0,8	28,8	24,0	8,1	10,2	2,6	3,1	1,2	3,8
Barcelona	1.767.389	1.354.668	0,1	0,9	24,5	14,2	9,7	12,9	3,7	4,1	2,7	3,8
Maresme	153.043	128.318	0,1	1,0	19,6	13,9	23,7	10,8	6,0	2,8	2,5	3,4
Valles Occidental	356.087	291.841	0,1	1,0	22,4	23,2	12,5	10,2	4,3	2,6	2,2	3,5
Valles Oriental ...	123.073	101.058	0,1	1,4	25,1	12,6	20,3	9,8	4,9	1,2	2,2	3,8
Alt Penedès ...	41.505	34.459	0,1	1,4	26,7	15,0	18,8	11,8	6,2	6,1	2,3	3,8
Garraf	42.683	36.221	0,1	1,2	32,0	13,3	10,1	12,0	4,0	5,9	2,4	3,7
Anoia	49.308	40.580	0,1	1,2	25,0	17,3	17,2	12,3	9,3	2,9	3,6	3,1
Bages	102.384	86.520	0,1	1,1	22,5	13,2	21,8	12,0	5,4	2,4	2,6	3,1
Berguedà	30.565	24.752	0,1	1,0	8,2	10,5	31,1	9,4	8,1	4,1	6,9	4,2
Osona	70.772	60.712	0,1	1,4	15,2	8,9	26,2	9,7	12,8	3,9	3,3	3,9
La Selva	51.756	41.719	0,1	1,1	16,4	9,4	23,6	13,4	5,2	1,6	1,8	7,4
Gironès	84.894	70.154	0,2	1,8	19,4	9,7	20,0	15,3	4,7	1,7	3,2	6,5
Baix Empordà	53.775	43.453	0,1	1,0	21,4	10,0	21,0	13,6	3,3	2,3	1,6	6,7
Alt Empordà	54.422	43.736	0,1	1,3	17,0	6,0	22,6	17,5	3,5	2,8	3,0	9,0
Garrotxa	33.895	27.729	0,1	1,0	24,2	2,6	28,5	11,8	4,6	1,0	2,2	5,7
Ripollès	21.488	18.082	0,1	1,4	28,1	8,5	16,1	12,3	4,9	3,0	3,0	6,5
Cerdanya (G.)	6.593	5.088	0,2	2,6	9,2	6,3	16,8	23,8	5,9	1,6	4,2	7,3
Cerdanya (Ll.)	2.163	1.639	0,2	1,2	8,4	3,4	26,5	18,7	9,6	3,0	4,3	1,1
Alt Urgell	13.453	9.877	0,5	1,0	6,3	5,8	19,2	24,2	7,5	2,5	5,6	0,8
Pallars Sobirà	4.463	3.067	0,2	1,2	4,2	3,4	35,6	12,4	5,0	2,7	3,1	1,0
Vall d'Aran	3.762	2.978	0,1	1,2	10,8	3,5	10,7	39,5	3,4	1,0	7,1	1,0
Pallars Jussà	13.654	9.743	0,2	1,0	7,0	3,5	27,1	17,5	3,7	3,5	1,0	1,0
Solsonès	7.562	5.332	0,1	1,0	3,4	1,3	24,0	21,2	9,4	1,6	7,5	0,7
La Noguera	32.311	24.937	0,1	1,0	10,7	10,7	16,8	18,0	6,6	7,7	4,4	0,8
Urgell	24.805	20.099	0,1	1,0	11,3	5,3	19,7	15,6	12,3	10,7	4,0	0,8
Segarra	12.439	9.264	0,1	1,2	8,0	3,5	12,3	24,2	9,4	3,8	5,8	1,0
Segrià	108.336	88.034	0,1	1,3	15,2	12,7	16,0	18,8	6,4	5,5	3,7	1,3
Les Garrigues	16.303	13.463	0,1	0,8	7,0	9,6	34,0	14,7	6,5	5,4	3,5	0,7
Conca de Barberà	13.074	9.923	0,2	1,0	12,1	11,9	12,1	19,0	9,2	3,0	5,8	1,4
Alt Camp	22.176	18.275	0,1	2,0	22,5	10,3	21,0	11,6	4,5	4,1	5,2	1,0
Baix Penedès	17.426	14.749	0,1	2,2	29,8	8,4	16,8	13,7	4,9	1,7	3,6	1,1
Tarragonès	87.929	68.911	0,1	1,4	18,9	15,1	10,3	19,0	4,2	3,2	4,4	1,2
Baix Camp	71.871	57.604	0,2	2,1	17,4	12,4	12,8	14,1	5,1	3,5	3,7	1,2
Priorat	8.126	6.402	0,0	1,3	19,7	12,9	12,7	14,4	6,4	5,3	5,2	0,8
Ribera	18.076	13.835	0,2	1,4	14,8	12,5	10,6	18,1	4,1	7,8	6,1	1,2
Terra Alta	10.475	8.351	0,1	1,4	9,6	7,2	9,0	39,0	3,5	2,4	6,5	1,0
Baix Ebre	46.302	36.250	0,2	0,9	15,8	10,5	6,9	32,3	2,4	1,9	5,6	1,1
Montsià	34.289	26.628	0,1	1,0	17,3	13,4	6,7	30,5	2,4	1,9	3,5	0,8

Font: Dades reproduïdes de l'Equip de Sociologia Electoral, Resum..., op. cit.

TAULA 15

Resultats provisionals obtinguts a les eleccions legislatives de l'1 de març de 1979 (circumscripcions de Catalunya)

1-III-1979	Cens electoral	Votants	Abstencions	PSC	PSUC	UCD	CiU	ERC	CD	Altres
BARCELONA	3.484.192	2.327.979	1.156.213	693.056	435.816	386.662	361.553	88.578	84.052	278.262
% s./cens electoral ...		66,8	33,2	19,9	12,5	11,1	10,4	2,5	2,4	8,0
% s./votants		—	—	29,7	18,7	16,6	15,6	3,9	3,6	11,9
GIRONA	336.184	240.824	95.360	66.349	22.275	58.949	58.814	9.980	7.927	16.530
% s./cens electoral ...		71,6	28,3	19,7	6,6	17,5	17,5	2,9	2,3	4,9
% s./votants		—	—	27,5	9,2	24,4	24,4	4,1	3,2	6,9
LLEIDA	267.594	174.756	92.838	42.937	18.440	54.540	27.399	13.336	5.509	12.595
% s./cens electoral ...		63,3	34,6	16,0	6,9	20,4	10,2	5,0	2,0	4,7
% s./votants		—	—	24,5	10,5	31,2	15,6	7,6	3,1	7,2
TARRAGONA	371.748	255.992	115.756	71.344	35.209	69.941	34.993	11.331	9.958	23.216
% s./cens electoral ...		68,8	31,2	19,2	9,4	18,8	9,4	3,0	2,7	6,2
% s./votants		—	—	27,8	13,7	27,3	13,6	4,4	3,8	9,2
TOTAL CATALUNYA	4.459.718	2.999.551	1.460.167	873.686	511.740	570.092	482.759	123.225	107.446	330.603
% s./cens electoral ...		67,2	32,7	19,6	11,5	12,8	10,8	2,7	2,4	7,4
% s./votants		—	—	29,1	17,0	19,0	16,1	4,1	3,6	11,0

En darrer terme, les eleccions locals confirmen l'increment de l'abs-tenció a partir del Referèndum de 1978. Aquesta preocupant desafecció de part del cos electoral envers les consultes electorals exigeix una anàlisi aprofundida per tal de determinar-ne les causes.

ROSA VIRÓS

Facultat de Ciències Econòmiques
Universitat de Barcelona (Pedralbes)
Barcelona